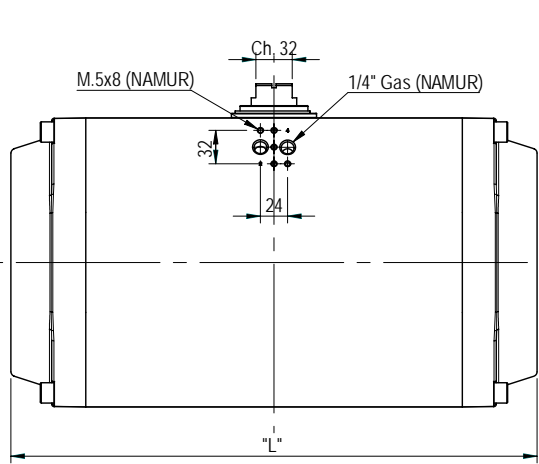
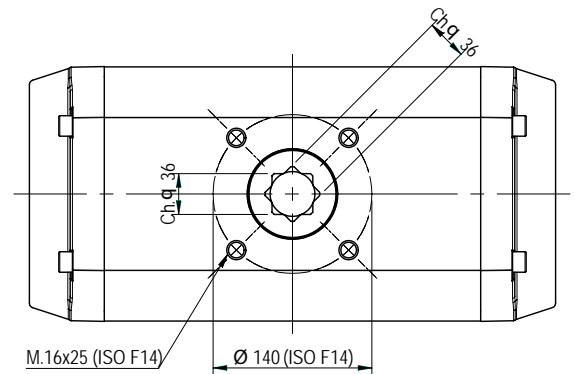
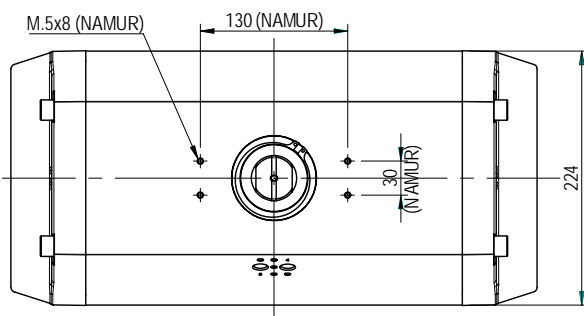
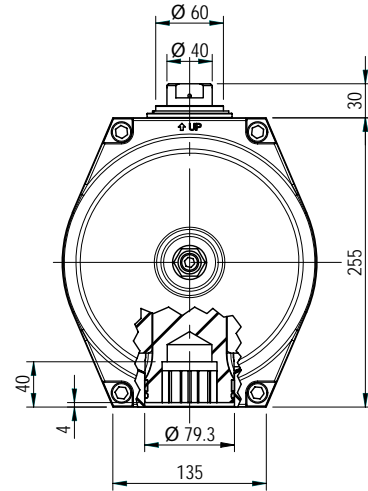


Pneumatische actuator met tweezijdige slaginstelling
Pneumatic actuator with double limit stop

GTW.210



Luchtaansluiting volgens NAMUR
NAMUR standard ports



| LENGTE [mm] LENGHT [mm] | | | LUCHTVERBRUIK [N.lt] AIR CONSUMPTION [N.lt] | | | | GEWICHT (2) [kg] WEIGHT (2) [kg] | | | |
|----------------------------|------|------|--|------|------|---------|-------------------------------------|------|------|---------|
| 90° | 120° | 180° | 90° | 120° | 180° | 90° (1) | 90° | 120° | 180° | 90° (1) |
| 464 | 540 | 692 | 15,0 | 17,0 | 21,5 | 8,00 | 31,8 | 37,4 | 49,2 | 39,6 |

- (1) Enkelwerkende actuator met 8 veren
Spring return whit 8 spring cartridges
(2) Gewichten zijn aangeven voor een actuator met een ashoogte van 30mm
Weights referred to protrusion shafts 30mm

DRAAIMOMENT [Nm] - DUBBELWERKENDE ACTUATORS / TORQUE [Nm] - DOUBLE ACTING ACTUATORS

| Pneumatisch Draaimoment [Nm] / Pneumatic torque [Nm] | | | | | | | | | | | | | |
|--|---------|-------|---------|-------|---------|-------|---------|-------|---------|-------|-------|-------|--------|
| 2 bar | 2,5 bar | 3 bar | 3,5 bar | 4 bar | 4,5 bar | 5 bar | 5,6 bar | 6 bar | 6,5 bar | 7 bar | 8 bar | 9 bar | 10 bar |
| 480,0 | 600,0 | 720,0 | 840,0 | 959,9 | 1080 | 1200 | 1344 | 1440 | 1560 | 1680 | 1920 | 2160 | 2400 |

DRAAIMOMENT [Nm] - ENKELWERKENDE ACTUATORS / TORQUE [Nm] - SINGLE ACTING ACTUATORS

| Veren Springs | Veermoment Spring torque | | Pneumatisch Draaimoment Pneumatic torque | | | | | | | | | | | | | | | | | | | | | | | | | |
|------------------|-----------------------------|-------|---|-------|-------|-------|-------|-------|-------|-------|-------|-------|-------|-------|-------|-------|-------|------|--------------------|------|-------------------|------|-------|-----|-------|-----|--------|--|
| | Spring torque | | 2 bar | | | | 3 bar | | | | 4 bar | | | | 5 bar | | | | 80 PSIG 5,6 bar | | 100 PSIG 7 bar | | 8 bar | | 9 bar | | 10 bar | |
| | 0° | 90° | 0° | 90° | 0° | 90° | 0° | 90° | 0° | 90° | 0° | 90° | 0° | 90° | 0° | 90° | 0° | 90° | 0° | 90° | 0° | 90° | 0° | 90° | 0° | 90° | | |
| 1 | 57,1 | 80,3 | 421,2 | 397,2 | 661,1 | 637,2 | 901,1 | 877,2 | 1141 | 1117 | 1285 | 1261 | 1381 | 1357 | 1621 | 1597 | 1861 | 1837 | 2101 | 2077 | 2341 | 2317 | | | | | | |
| 2 | 114,2 | 160,7 | 362,4 | 314,5 | 602,3 | 554,5 | 842,3 | 794,5 | 1082 | 1034 | 1226 | 1178 | 1322 | 1274 | 1562 | 1514 | 1802 | 1754 | 2042 | 1994 | 2282 | 2234 | | | | | | |
| 3 | 171,3 | 241,0 | 303,5 | 231,7 | 543,5 | 471,7 | 783,5 | 711,7 | 1023 | 951,7 | 1167 | 1096 | 1263 | 1192 | 1503 | 1432 | 1743 | 1672 | 1983 | 1912 | 2223 | 2152 | | | | | | |
| 4 | 228,4 | 321,3 | 244,7 | 149,0 | 484,7 | 389,0 | 724,7 | 629,0 | 964,7 | 868,9 | 1109 | 1016 | 1205 | 1109 | 1445 | 1349 | 1685 | 1589 | 1925 | 1829 | 2165 | 2069 | | | | | | |
| 5 | 285,5 | 401,7 | 185,9 | 66,2 | 425,9 | 306,2 | 665,9 | 546,2 | 905,9 | 786,2 | 1050 | 930,2 | 1146 | 1026 | 1386 | 1266 | 1626 | 1506 | 1866 | 1746 | 2106 | 1986 | | | | | | |
| 6 | 342,6 | 482,0 | | | 367,1 | 223,5 | 607,1 | 463,5 | 847,1 | 703,5 | 991,1 | 847,4 | 1097 | 943,4 | 1327 | 1183 | 1567 | 1423 | 1807 | 1663 | 2047 | 1903 | | | | | | |
| 7 | 399,7 | 562,4 | | | 308,3 | 140,7 | 548,3 | 380,7 | 788,3 | 620,7 | 932,2 | 764,7 | 1028 | 860,7 | 1268 | 1101 | 1508 | 1341 | 1748 | 1581 | 1988 | 1821 | | | | | | |
| 8 | 456,8 | 642,7 | | | 249,5 | 58,0 | 489,5 | 298,0 | 729,4 | 538,0 | 873,4 | 682,0 | 969,4 | 777,9 | 1209 | 1018 | 1449 | 1258 | 1689 | 1498 | 1929 | 1738 | | | | | | |
| 9 | 513,9 | 723,0 | | | | | 430,6 | 215,2 | 670,6 | 455,2 | 814,6 | 599,2 | 910,6 | 695,2 | 1151 | 935,2 | 1391 | 1175 | 1631 | 1415 | 1871 | 1655 | | | | | | |
| 10 | 571,0 | 803,4 | | | | | | 371,8 | 132,5 | 611,8 | 372,5 | 755,8 | 516,5 | 851,8 | 612,5 | 1092 | 852,4 | 1332 | 1092 | 1572 | 1332 | 1812 | 1572 | | | | | |
| 11 | 628,1 | 883,7 | | | | | | | | 553,0 | 289,7 | 697,0 | 433,7 | 793,0 | 529,7 | 1033 | 769,7 | 1273 | 1010 | 1513 | 1250 | 1753 | 1490 | | | | | |
| 12 | 685,2 | 964,0 | | | | | | | | 494,2 | 207,0 | 638,2 | 351,0 | 734,2 | 447,0 | 974,2 | 686,9 | 1214 | 926,9 | 1454 | 1167 | 1694 | 1407 | | | | | |