

E85J3C S 20NM



E85J3C S 20Nm

E85 J3C S20 Nm, J+J actuator
Compacte actuator voor het sturen en regelen
van afsluiters. Genormeerde montage
volgens ISO 5211/DIN 3337.

SPANNINGSBEREIK

S (-0%/+5%): 24-240V AC/DC
(Spanningsbereik Multi Voltage)
L (-0%/+5%): 12V AC/DC
(Spanningsbereik alleen 12V)

LOOPTIJD

- 10 sec 90°

DRAAIMOMENT

Losbreekmoment: 25Nm
Draaimoment: 20Nm

TEMPERATUUR BEREIK

-20°C tot 70°C

MATERIALEN / AANSLUITING

Mechanische aansluiting: Multiflens F03/F04/F05 en F07 met extra kit
Achtkant: 9, 11 of 14 mm
Huis: Nylon (PA 6)
Gewicht: 1,8 kg

STROOMOPNAME

DC: Max Torque 20Nm
24 VDC 800 mA 19,3 Watt
48 VDC 400 mA 18,0 Watt
110 VDC 100 mA 13,3 Watt
AC: Max Torque 20Nm
24 VAC 1100 mA 25,8 Watt
48 VAC 700 mA 31,3 Watt
110 VAC 300 mA 27,6 Watt
240 VAC 200 mA 37,5 Watt

ELEKTRISCHE GEGEVENS

Inschakelduur: 75%
Bescherminingsklasse: IP67
Microschakelaars: 4 stuks SPDT
Verwarmingsweerstand: 3,5 Watt
Elektrische aansluiting Connectors: EN175301-803

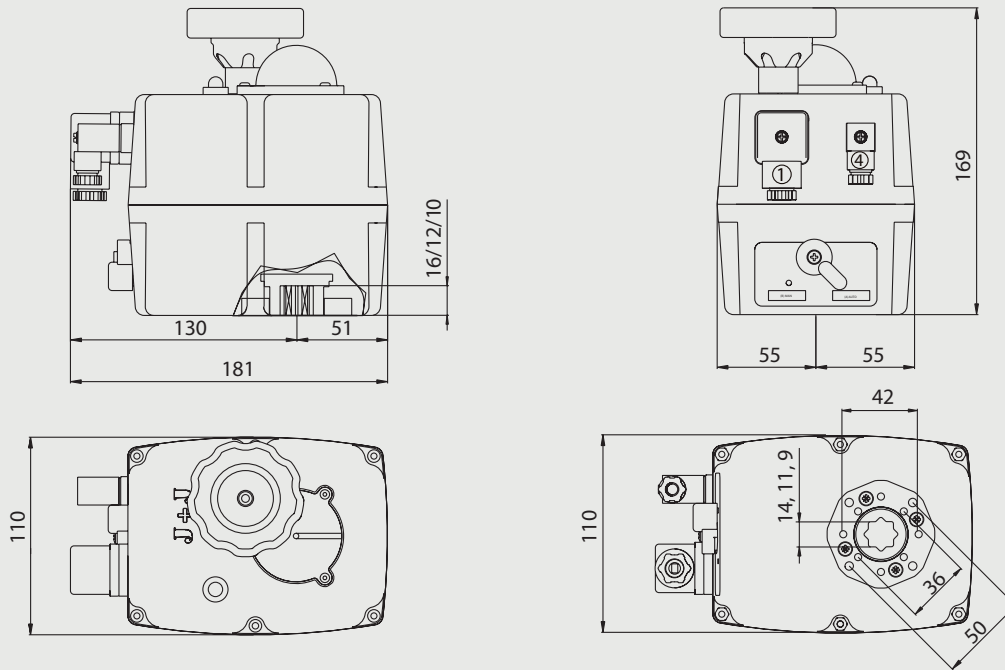
ENKELE VOORDELEN OP EEN RIJ

- Hoekverdraaiing vrij instelbaar tussen 90° en 270°.
- ETL (Elektrische draaimoment-begrenzing).
- AVS (Automatische spanning herkenning).
- ATC (Automatische temperatuurregeling om condensvorming te voorkomen).
- MO (Handnoodbediening).
- VFC (2 geïntegreerde, potentiaalvrije microschakelaars voor terugmelding).
- Vrij in te stellen eindschakelaars, dit maakt verschillende hoekverdraaiingen mogelijk.
- VCO (Een constant oplichtende LED geeft het normaal functioneren van de actuator aan).
- PES (Eenvoudige en dezelfde elektrische aansluiting voor zowel AC als DC).
- Ombouw van 24-240Volt naar alleen 12Volt is mogelijk door het vervangen van de geïnstalleerde voeding PCB door de voeding uit de 12 VAC/VDC PCB power supply kit.

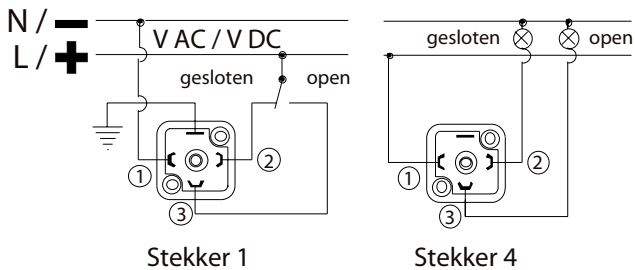
OPTIES EN TOEBEHOREN

Batterij-noodstroom voeding BSR
Hoekverdraaiing (0°-180°, 0°-90°-180° en andere hoeken mogelijk)
Potentiometer t.b.v. terugmelding (1K, 5K of 10K)
Positioner DPS (in te stellen 0-10V of 4-20mA in en uitgang)

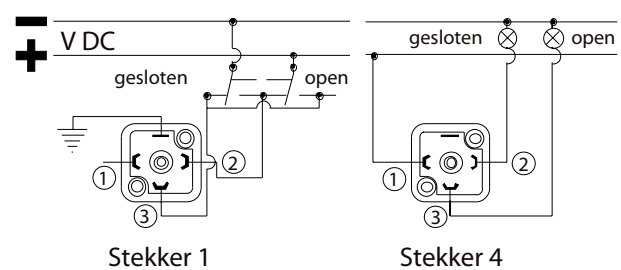
E85J3C S 20NM



AC/DC 3 draads aansluiting



DC 2 draads aansluiting



J3C-S, 20Nm, 12V AC/DC
SL020 J+J Elektrische actuator type E85-J3C 20Nm

Moment [Nm] Draai Start	Type	Variant	Multiflens	4-kant	Spanning	IP	Inbouwmaat [mm] en gewicht [kg]				Bestelcode
							L	B	H	Gewicht	
20 25	SL020	Standaard	F03 / F04 / F05	14	12V AC/DC	67	181	110	169	1,80	981SCS000101

J3C-S, 20Nm, 24-240V AC/DC
H020 J+J Elektrische actuator type E85-J3C S 20Nm

Moment [Nm] Draai Start	Type	Variant	Multiflens	4-kant	Spanning	IP	Inbouwmaat [mm] en gewicht [kg]				Bestelcode
							L	B	H	Gewicht	
20 25	S020	Standaard	F03 / F04 / F05	14	24-240V AC/DC	67	181	110	169	1,80	981SCS000109