

rasteli
RUBINETTERIE



VALVOLA DI NON RITORNO A MOLLA

VALVOLA DI NON RITORNO IN OTTONE
CON SUCCHIERUOLA IN ACCIAIO INOX
BRASS NON-RETURN VALVE
WITH STAINLESS STEEL STRAINER

Adatte all'impiego in impianti idraulici, di riscaldamento, di condizionamento e pneumatici.
installabili in qualsiasi posizione:
verticale, orizzontale, obliqua.

Temperatura minima e massima d'esercizio: -20°C, 100°C.

Attacchi filettati ISO228 (equivalente a DIN EN ISO 228 e BS EN ISO 228).

FUNZIONAMENTO

Le valvole di non ritorno sono valvole unidirezionali; permettono cioè il passaggio del fluido in una sola direzione, esse vanno quindi montate in modo che la freccia sul corpo sia nella stessa direzione del fluido.

Le valvole sono composte da una molla, un piccola valvola e due parti di ottone, corpo e manicotto, che le contengono e che sono assemblate fra loro tramite una filettatura e sigillate tramite apposito frena-filetti.

Per evitare che lo strato di frena-filetti si rompa e quindi che la valvola perda dall'accoppiamento corpo-manicotto, bisogna evitare di sottoporre le due parti a momenti torcenti.

INSTALLAZIONE

Per la loro installazione vanno utilizzate le normale pratiche idrauliche, ed in particolare:

- Per una corretta installazione della valvola, in prossimità di curve o pompe di circolazione, la valvola va montata ad una distanza pari a 10 volte il diametro della tubazione.
- Assicurarsi che le due tubature siano correttamente allineate;
- Durante il montaggio applicare la chiave all'estremità della valvola più vicina al tubo;
- L'applicazione del materiale di fissaggio (PTFE, canapa) deve essere limitato alla zona del filetto, un eccesso potrebbe interferire nella zona di tenuta gomma-metallo pregiudicando la funzionalità della valvola;
- Nel caso in cui il fluido presenti delle impurità (sporco, polvere, eccessiva durezza dell'acqua) queste vanno rimosse o filtrate perché potrebbero interferire nella zona di tenuta gomma-metallo pregiudicando la funzionalità della valvola.

SMONTAGGIO

Per lo smontaggio della valvola dalla linea o comunque prima di svitare le giunzioni ad essa collegate:

- Indossare gli indumenti protettivi normalmente richiesti per lavorare con il fluido contenuto nella linea;
- Depressurizzare la linea;
- Durante lo smontaggio applicare la chiave all'estremità della valvola più vicina al tubo.

MANUTENZIONE

Verificare la valvola periodicamente, in funzione dell'utilizzo e delle condizioni di lavoro, per assicurarsi che funzioni correttamente. In caso ci siano delle perdite in corrispondenza della tenuta, queste possono essere causate dal deposito di qualche corpo estraneo (sporco, calcare) sulla tenuta.

Per rimediare a questo inconveniente, smontare la valvola e rimuovere il corpo estraneo tramite aria compressa o utensili.

Suitable for domestic water services, heating and air-conditioning plants, compressed air systems.
They can be installed in any position: vertical, horizontal, oblique.
Minimum and maximum working temperatures: -20°C, 100°C.
Threads: ISO228 (equivalent to DIN EN ISO 228 and BS EN ISO 228).

FUNCTIONING

Non-return valves are one-way valves; which means they allow the the fluid to go only in one direction only; they must therefore be mounted in the way that the arrow on the body is in the same direction as the fluid.
The valves are composed of a spring, a small valve and two brass parts, body and sleeve, which contain them and which are assembled together by means of a thread and sealed using a special thread lock..
To prevent the layer of thread lockers from breaking it is important to avoid twisting moments.

INSTALLATION

For the installation normal hydraulic practices must be used, and especially:

- For a proper installation of the valve, near curves and circulation pumps, the valve must be mounted at a distance equal to 10 times the diameter of the pipe;
- The installer must be sure that the two pipes are correctly aligned;
- The application of the fixing material (PTFE, hemp) must be limited to the area of the thread, an excess could interfere in the rubber-metal sealing area, compromising the functionality of the valve;
- In the event that the fluid contains impurities (dirt, dust, excessive water hardness) these must be removed or filtered because they could interfere in the rubber-metal sealing area, compromising the functionality of the valve.

HOW TO UNINSTALL

To remove the valve from the line or in any case before unscrewing the joints connected to it:

- Wear the protective clothing normally required to work with the fluid contained in the line;
- Depressurize the line;
- During disassembly, apply the key to the end of the valve closest to the pipe.

MAINTENANCE

Check the valve periodically, depending on the use and working conditions, to make sure it is working properly.
If there are any leak at the seal, these can be caused by foreign body (dirt, limestone) on the seal.
To fix this problem, remove the valve and remove the foreign body using compressed air or tools.

CORPO

Ottone CW617N-UNI-EN 12165

MANICOTTO

Ottone CW617N-UNI-EN 12165

MOLLA

Acciaio INOX AISI 302

GUARNIZIONE OTTURATORE

NBR

OTTURATORE

Ottone CW614N-UNI-EN 12164
Acciaio INOX

FINITURA SUPERFICIALE

Sabbiata

SUCCHIERUOLA

Acciaio INOX AISI 304

475

BODY

Brass CW617N-UNI-EN 12165

SLEEVE

Brass CW617N-UNI-EN 12165

SPRING

Stainless steel INOX AISI 302

DISC GASKET

NBR

DISC

Brass CW614N-UNI-EN 12164
Stainless steel INOX AISI 304

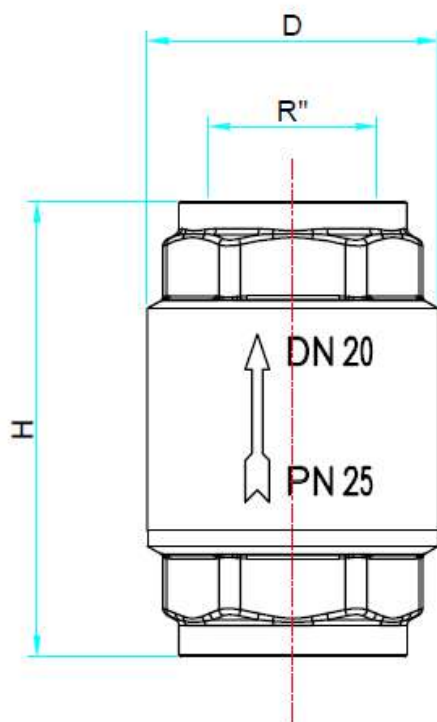
FINISHING

Sand blast

STRAINER

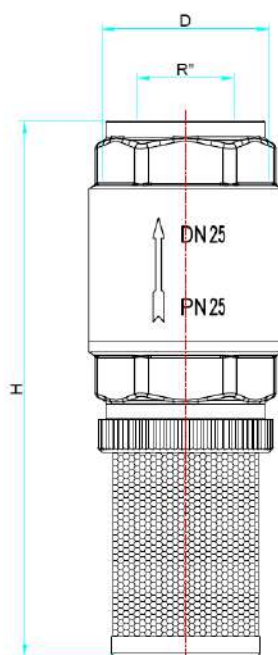
Stainless steel INOX AISI 304

475



R"	DN	D	H	PN
3/8"	10	34.5	55	25
1/2"	15	34.5	58.5	25
3/4"	20	41.5	65	25
1"	25	48	74.5	25
1" 1/4	32	60.5	83	18
1" 1/2	40	71	93	18
2"	50	87	101	18
2" 1/2	65	120	122	12
3"	80	140	141.5	12
4"	100	172	158.5	12

Le misure riportate in tabella sono espresse in mm
 All measures in the charts are expressed in mm



R"	DN	D	H	PN
3/8"	10	34.5	90	25
1/2"	15	34.5	97.5	25
3/4"	20	41.5	114.5	25
1"	25	48	133.5	25
1" 1/4	32	60.5	147	18
1" 1/2	40	71	165	18
2"	50	87	187	18
2" 1/2	65	120	230	12
3"	80	140	264.5	12
4"	100	172	297	12

Le misure riportate in tabella sono espresse in mm
 All measures in the charts are expressed in mm





Rastelli Rubinetterie S.r.l.
Regione Monticelli, 10/14
28045 INVORIO (NO) - ITALY
Tel +39 0322 259691
Fax +39 0322 254761
Export: export@rastelli.it
Italia: ordini@rastelli.it
www.rastelli.it