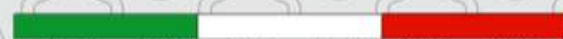


rasteli
RUBINETTERIE



506

RUBINETTO A MASCHIO IN OTTONE DI REGOLAZIONE,
A DUE VIE, CON CAPPuccio SIGILLABILE
BRASS WATERMETER TWO-WAY PLUG COCK

Rubinetto a maschio in ottone di regolazione a due vie con cappuccio sigillabile.
Disponibile nelle versioni MxM e MxF con filettatura EN-ISO 228/1.

INSTALLAZIONE

Per un corretto montaggio utilizzare per la tenuta sui filetti, un materiale compatibile con il fluido che scorre all'interno della valvola, non eccedere nell'uso.

Avvitare il rubinetto sui tubi filettati, posizionando la chiave esclusivamente sulle apposite parti esagonali fino a raggiungere il bloccaggio del rubinetto sul tubo.

MANUTENZIONE

Non sono previste operazioni di manutenzione

SMALTIMENTO

Prima dello smaltimento, smontare la valvola e suddividere i componenti in base al tipo di materiale. Consultare le schede prodotto per maggiori informazioni. Avviare i materiali così suddivisi al riciclaggio (per es. materiali metallici) o allo smaltimento, in accordo alla legislazione locale in vigore e nel rispetto dell'ambiente.

CORPO, MASCHIO E CAPPuccio

Ottone CW 617 UNI-EN 12165

CALOTTA INTERNA DI PROTEZIONE

acciaio INOX AISI 304

FINITURA

Sabbiata

Brass water meter two-way plug cock.
Available in the version MxM and MxF, threading EN-ISO 228/1.

MAINTENANCE

No maintenance required.

INSTALLATION

For the sealing on threads, use material compatible with the fluid used only. Screw the plug cock onto the threaded pipes, positioning the key exclusively on the special hexagonal parts.

DISPOSAL

Prior to disposal, disassemble the valve and separate the component according to various materials. Please refer to product literature for more information. Forward sorted material to recycling (e.g. metallic materials) or dispose it, according to local and currently valid legislation taking into consideration the environment.

BODY PLUG AND LOCKABLE COVER

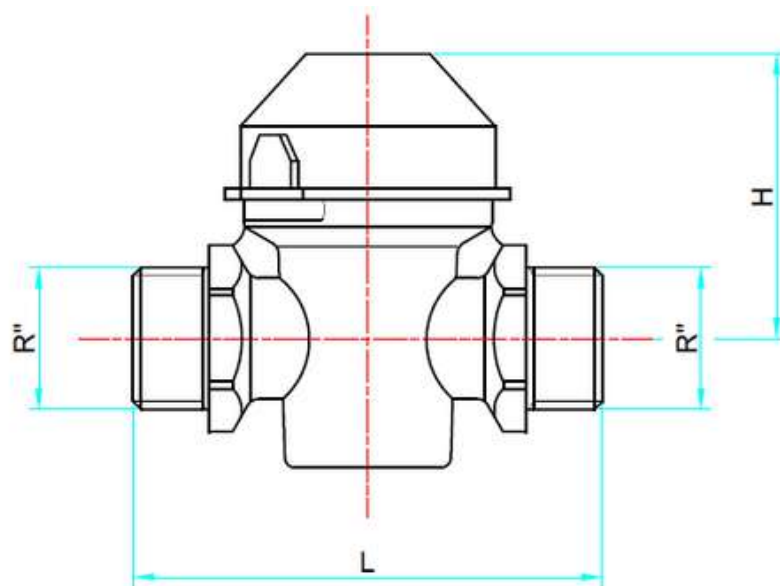
Brass CW 617 UNI-EN 12165

INTERNAL CAP

Stainless steel AISI 304

FINISHING

Sandblast



R''	L	H	PN
1/2"	68	42	10

Le misure riportate in tabella sono espresse in mm
All measures in the charts are expressed in mm





Rastelli Rubinetterie S.r.l.
Regione Monticelli, 10/14
28045 INVORIO (NO) - ITALY
Tel +39 0322 259691
Fax +39 0322 254761
Export: export@rastelli.it
Italia: ordini@rastelli.it
www.rastelli.it